

2021-미래전문기술원-643

“전자산업 **현상액** 취급 근로자 사망사고 예방”을 위한
수산화테트라메틸암모늄(TMAH)

취급 가이드북

2021. 11.

“전자산업 현상액 취급 근로자 사망사고 예방”을 위한
수산화테트라메틸암모늄(TMAH)
취급 가이드북

2021. 11.





제 I 장

TMAH와 급성중독 9

1. TMAH가 피부에 닿으면 왜 사망할까요?
2. TMAH는 주로 어디에 사용할까요?
3. TMAH 농도별 특성 및 위험성
4. TMAH 취급에 따른 법적 규제사항
5. TMAH에 의한 국내·외 사고사례

제 II 장

TMAH 특성에 따른 재해예방 조치사항 19

1. 대체물질의 검토
2. 적정 보호구 선정 및 착용
3. 비상세척 및 세안설비

제 III 장

전자산업 특성에 따른 재해예방 조치사항 27

1. 작업의 주체 확립
2. 도면 작성의 일관성
3. 공정안전자료의 최신화
4. 비상조치 임무 숙지

제 IV 장

TMAH 설비 정비보수 매뉴얼 37

1. 정비보수 작업 준비
2. 위험요인 제거
3. 설비 재가동

TMAH 경고 표지(예시)



경고

수산화테트라메틸암모늄
(TMAH)

피부에
닿으면

죽습니다!



수산화테트라메틸암모늄(TMAH)

작업 전 이것만은 반드시!!



잔류물질 제거



보호구 착용



닿으면 즉시 세척



작업 전 TMAH 배출여부 확인

급성독성물질인 TMAH는 피부에 노출되면 사망에 이를 수 있기 때문에, TMAH에 직접 노출될 수 있는 작업 전 반드시 TMAH 배출 여부를 확인하고 작업하여야 합니다.



적절한 보호구 착용 필수

TMAH를 직접 취급하거나 노출 위험이 있는 작업을 할 경우, 화학물질용 보호복, 보안경, 방독마스크, 화학물질용 안전화, 안전장갑 등 적절한 보호구 착용은 필수입니다.



TMAH에 노출되면 즉시 대피 후 세척

강염기성 물질로 피부접촉 시 화학화상을 일으키며 피부흡수를 통해 신경과 근육에 손상을 주어 사망까지 이르게 됩니다.

따라서 TMAH에 닿으면 즉시 옷을 벗고 세척 후 최대한 빨리 의료기관에서 치료를 받아야 생존 가능성이 높아집니다.



냄새가 거의 나지 않습니다

2.38% 이하의 TMAH는 냄새가 거의 나지 않거나 약한 암모니아 냄새가 나고, 피부 노출 시 1~2도 화상 수준으로 취급자가 위험을 인지 못할 수 있습니다. 또한 전조증상이 거의 없어 각별한 주의가 요구됩니다.



I

제1장

TMAH와 급성중독

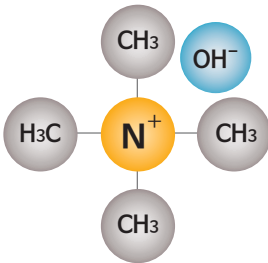
1. TMAH가 피부에 닿으면 왜 사망할까요?
2. TMAH는 주로 어디에 사용할까요?
3. TMAH 농도별 특성 및 위험성
4. TMAH 취급에 따른 법적 규제사항
5. TMAH에 의한 국내·외 사고사례

01

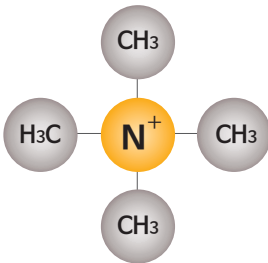
TMAH가 피부가 닿으면 왜 사망할까요?

- 수산화테트라메틸암모늄(이하 TMAH)에 눈과 피부가 접촉되면 사망할 수 있습니다.
 - TMAH 용액에 눈과 피부가 접촉된다면 수 분 ~ 단기간 내 사망하거나 치명적인 부상을 입을 수 있습니다. 이렇게 사람에게 접촉되거나 흡입했을 때 단기간 내 **치명적인 해를 끼치는 물질을 ‘급성독성물질’**이라고 합니다.
- ‘황산테러’보다 TMAH 접촉이 더 치명적입니다.
 - TMAH는 **강염기성 물질로 피부접촉 시 화학화상을 일으켜 피부로 쉽게 흡수되는 특성**이 있습니다. (일반적으로 화학화상을 일으키는 ‘황산’과 같은 강산보다 **강염기성 물질에 의한 손상이 더 치명적**입니다.)
 - 흡수된 TMAH는 TMA이온으로 변해 신경세포로부터 신경전달을 차단하여 **단기간에 호흡곤란 및 심장 마비를 일으켜 결국 사망**까지 이르게 됩니다.

<TMAH에 접촉 후 사망에 이르는 과정>



TMAH 분자



TMA 이온

01 | 작업 중 TMAH 눈, 피부 접촉
(접촉에 의한 화학화상)

02 | 피부흡수
(흡수된 TMAH는 TMA이온으로 변함)

03 | TMA 이온이 신경전달 차단
※ 중추신경계 손상

04 | 호흡곤란 / 심장마비, 사망

TMAH는 주로 어디에 사용할까요?

- TMAH는 전자산업(반도체, 디스플레이 제조 산업)에서 포토공정*의 현상액** (보통 2~25% 수용액)으로 주로 사용됩니다.

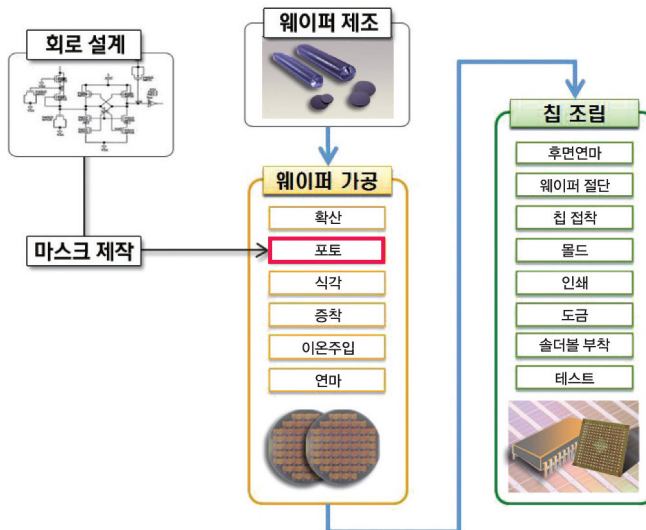
* 포토공정(Photolithography)

- 반도체 웨이퍼에 감광 성질을 가지고 있는 포토레지스트(PR)를 도포한 후 마스크 패턴을 올려놓고 UV(자외선) 등의 빛을 쬐어 회로패턴을 형성하는 공정

** 현상(Develop) 작업

- 포토공정 중 UV(자외선) 등으로 노광된 웨이퍼에 현상액(TMAH 함유)을 뿌려 노광된PR 영역과 노광되지 않은 PR 영역을 선택적으로 제거하여 회로를 형성하는 작업

〈반도체 제조 흐름도 및 TMAH 주요 사용 공정〉



반도체 제조 흐름도¹⁾

1) 출처 : 수산화테트라메틸암모늄(TMAH) 취급 근로자의 보건관리지침(안전보건공단)

03

TMAH 농도별 특성 및 위험성

1. TMAH 농도별 특성

- 산업용 용도의 TMAH의 경우 보통 2~25%의 수용액으로 사용되며, TMAH 농도가 높아질수록 급성독성(LD₅₀ mg/kg Rat)의 수치가 낮아지며, 이는 적은 양으로도 독성을 유발할 수 있다는 것을 의미합니다.
 - TMAH는 일반적으로 암모니아 냄새가 나지만, 고희석된 TMAH(약 2.38% 이하)는 냄새가 거의 나지 않거나 약한 암모니아 냄새가 나고, 피부 노출 시 1~2도 화상 수준으로 취급자가 위험을 인지 못할 수 있습니다. 또한 취급자에게 노출 되었을 때 전조증상이 거의 없어 각별한 주의가 요구됩니다.

〈(참고) TMAH 농도별 MSDS(물질안전보건자료) 유해성 비교〉

TMAH 농도	급성독성(LD ₅₀) (mg/kg Rat)		증기압**	냄새	증기밀도 (공기=1)	pH	그림문자
	경구	경피					
0.40 %	해당없음	해당없음	1.16 × 10 ⁻⁶ mmHg (at 25°C)	약한 암모니아 냄새	자료없음	자료없음	해당없음
2.38 %	210	210		암모니아 냄새	3.14	강알칼리 (pH 13이상)	
20.0 %	25	25					
24.9 %	20	20					

* (참고) 각 TMAH 농도별 제품 공급사에서 제공하는 MSDS자료를 기준으로 작성하였음.

** (출처) Hazardous Substances Data Bank(HSDB)

※ 급성독성물질

- 쥐에 대한 경구투입실험에 의하여 실험동물의 50%를 사망시킬 수 있는 물질의 양 즉, LD₅₀(경구, 쥐)이 **300mg/kg 이하**인 화학물질
- 쥐 또는 토끼에 대한 경피흡수실험에 의하여 실험동물 50%를 사망시킬 수 있는 물질의 양 즉, LD₅₀(경피, 토끼 또는 쥐)이 **1,000mg/kg 이하**인 화학물질



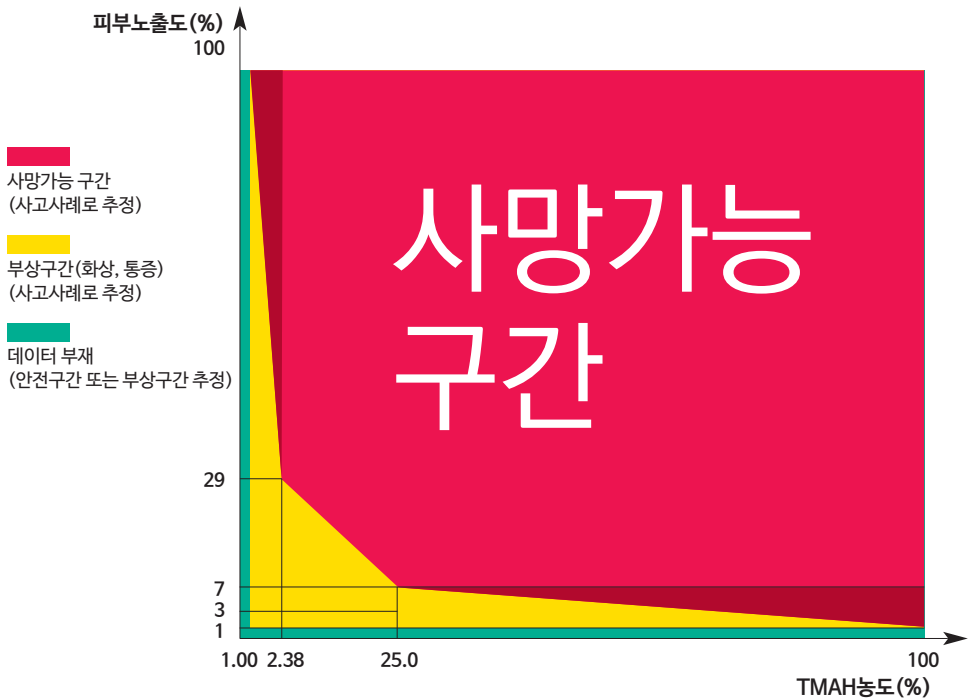
TMAH와 급성중독

2. TMAH 농도별 인체 영향

- TMAH의 농도별 인체 영향

- 현재까지 보고된 TMAH에 의한 국내·외 사고사례를 분석한 결과, TMAH의 농도가 높을수록, 피부가 많이 노출될수록 화상·통증 등의 부상에서 사망으로 이어지는 것을 확인할 수 있습니다.

〈TMAH 농도별 인체 영향²⁾ (참고)〉



※ 위 그림은 기 발생한 사고사례를 참고하였고, 추정 내용을 바탕으로 작성하여 실제와 다를 수 있음.

2) 출처: “TMAH Safety” by IBM, 2011.5.11.,

“Tetramethylammonium hydroxide poisoning” by Clin Toxic ISSN:1556~3650, 2010

04

TMAH 취급에 따른 법적 규제사항

• 국내 법적 규제사항

- 국내에서는 산업안전보건법, 화학물질관리법, 폐기물관리법 등으로 규제하고 있습니다.

〈TMAH 관련 국내 법적 규제사항〉

구분	법·규제기관	분류	분류기준
국내	산업안전보건법	· 노출기준* 설정물질	· 노출기준 1mg/m ³
		· 급성독성물질	· LD50(경구, 쥐): 300mg/kg 이하 LD50(경피, 토끼 또는 쥐): 1,000mg/kg 이하
	화학물질관리법	· 유독물질	· TMAH 또는 이를 1%이상 함유한 혼합
	폐기물관리법	· 지정폐기물	· 폐유독물질(유독물질을 폐기하는 경우)

* 노출기준

- 일하는 사람이 해당 화학물질 등에 호흡기, 피부 등으로 노출되는 경우 노출기준 이하 수준에서는 거의 모든 일하는 사람에게 건강상 나쁜 영향을 미치지 않는 기준

• 국외 법적 규제사항

- 유럽은 ECHA(유럽화학물질관리청), 미국은 OSHA(산업안전보건청)에서 규제하고 있으며 일본은 화학물질관리법, 독극물관리법 등으로 규제하고 있습니다.

〈TMAH 관련 국외 법적 규제사항〉

구분	법·규제기관	분류
국외	ECHA(유럽화학물질관리청)	DNEL(노출기준설정)
	(미국)29 CFR 1910. 1200	Hazardous Chemical
	(일본)화학물질관리법(CSCL)	우선평가화학물질
	(일본)독극물관리법(PDSCL)	유독물



TMAH와 급성중독

05

TMAH에 의한 국내·외 사고사례

1. 국내 사고사례

• 국내 사고사례 요약

구분	일시	TMAH 농도	작업 상황	누출된 부위	재해현황
1	2021. 07	2.38 %	배관점검	배관 연결부	부상 1명
2	2021. 01	2.38 %	배관해체	배관 연결부	사망 2명, 부상 4명
3	2012. 04	24.8 %	잔류 액 제거(해체)	호스 커플러	사망 1명
4	2011. 12	8.75 %	세척 테스트	드럼의 주입구	사망 1명
5	2002. 07	20.0 %	배관절단	배관	부상 1명

(1) 유지보수 작업 중 사고 : 부상 1명

2021년 7월, TMAH 경보기 알람발생으로 점검자가 배관 체결상태 점검 중 2.38% TMAH 용액 0.5 l 가 점검자에게 비산되어 1명 부상



재해발생작업



몸으로 비산되는 모습

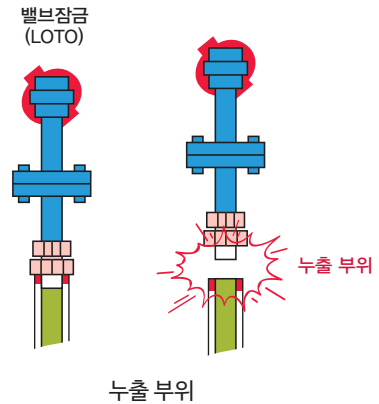
※ 위의 삽화는 사고 내용과 상관없으며, 이해를 돕기 위해 삽입하였음.

(2) 배관 해체 작업 중 사고 : **사망 2명, 부상 4명**

2021년 1월 배관 해체 작업 중 배관 내 2.38% TMAH 용액이 잔류된 상태에서 가압 하에 작업 중 분출되어 2명이 사망하고 4명이 부상당함



재해발생작업



누출 부위

(3) 탱크세척 작업 후 호스 잔류 TMAH 누출사고 : **사망 1명**

2012년 4월, 탱크 내부 세척작업 후 호스에 잔류하고 있는 TMAH를 제거하기 위해 호스 끝 단부에 있는 커플러의 볼트와 너트를 해체하던 중 잔류된 상태에서 가압 하에 작업 중 24.8% TMAH가 작업자 얼굴, 목 등에 누출됨. 눈 부위를 즉시 세척하고 샤워실에서 재 세척하던 중 호흡곤란으로 병원으로 후송되었으나 사망함



재해발생장소(탱크로리 후단)



이송라인 끝단 커플러 해체 모습

(4) 파렛트 세척제 샘플 현장 테스트 작업 중 사고 : **사망 1명**

2011년 12월, 한 사업장에서 파렛트 세척제 샘플을 현장에서 테스트하던 중 8.75% TMAH가 함유된 세척제가 작업자 몸에 묻어 약 17분경과 후 샤워실에서 씻어내고 병원으로 후송되었으나 사망함



사고당시 작업 재현



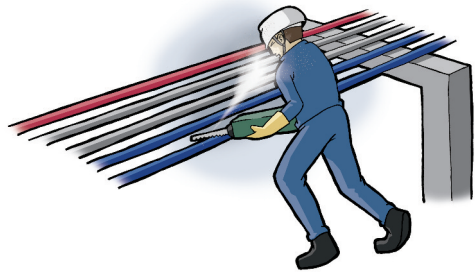
재해자 발견 장소

(5) 배관 절단 작업 중 사고 : **부상 1명**

2002년 7월, 한 사업장에서 세정배관을 새로 설치하기 위해 기존 물 배관 절단작업을 실시하려다 배관을 오인하여 20% TMAH 배관을 절단함. TMAH가 작업자의 얼굴 및 몸으로 비산되어 1명 부상



재해발생작업



얼굴 및 몸으로 비산되는 모습

※ 위의 삽화는 사고 내용과 상관없으며, 이해를 돕기 위해 삽입하였음.

2. 국외 사고사례³⁾

(1) 25% TMAH 노출 사례 4건 : 사망 3명, 부상 1명

구분	노출상황	증상	치료내용 및 결과
1	보호구미착용 전신의 29% 스프레이 형태로 분사 노출, 사고 즉시벨브 잠그고 샤워	2도~3도 화학 화상, 침 흘림, 15분 후 쇠약, 이후 혼수, 서맥, 극소동공(pinpoint pupils)	증상 지속, 8일 후 사망
2	전신의 29% 30분간 노출	2도~3도 화학 화상, 동공축소, 혼수, 쇼크, 침 흘림, 쇠약, 고혈당(증), 백혈구증가(증), 대사성 산증, 서맥	전문심장소생술, 집중치료 , 심정지로 인한 사망
3	전신의 7% 1분간 노출	2도~3도 화학 화상, 혼수, 호흡곤란, 쇼크, 심실성 빈맥, 고혈당(증), 백혈구증가(증)	전문심장소생술, 집중치료 , 심정지로 인한 사망
4	전신의 3% 30분간 노출	2도~3도 화학화상, 피부통증, 피부발진	보조 치료 , 생존

(2) 2.38% TMAH 노출 사례 8건 : 부상 8명

구분	노출상황	증상	치료내용 및 결과
1	전신의 28% 보호복 미착용, 10분간 노출	2도~3도 화학 화상, 호흡곤란, 침 흘림, 호흡부전, 쇠약, 백혈구 증가(증), 고혈당(증)	기관 내 삽관, 보조 치료 및 집중 치료 , 생존
2	전신의 18% 10분간 노출	1도~2도 화학 화상	보조 치료 , 생존
3	전신의 5% 10분간 노출	1도~3도 화학 화상, 피부 통증, 피부발진	보조 치료 , 생존
4	전신의 5% 1분간 노출	사지 쇠약, 피부발진	보조 치료 , 생존
5	전신의 2% 1분간 노출	1도~2도 화학 화상, 피부 통증, 피부발진	보조 치료 , 생존
6	전신의 1% 2시간 노출	피부 통증 및 부종, 피부 발진 (손가락 노출)	보조 치료 , 생존
7	전신의 1% 10분간 노출	없음	보조 치료 , 생존
8	눈 부위 1분간 노출	결막염	보조 치료 , 생존

3) 참고문헌 : 김형아, 김수근, 어원석, 이채관, 김신범, 허용, 급성중독 발생 화학물질의 사업장 유통·관리 실태에 관한조사 연구, 산업안전보건연구원 연구보고서, 2016



III

제2장

TMAH 특성에 따른 재해예방 조치사항

1. 대체물질의 검토
2. 적정 보호구 선정 및 착용
3. 비상세척 및 세안설비

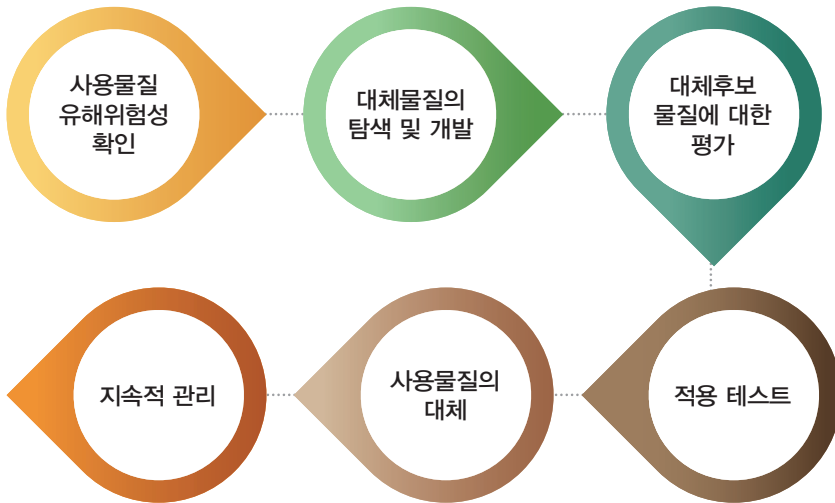
01

대체물질의 검토

“유해위험성이 적은 물질 대체여부를 검토 하십시오”

- 독성물질을 안전하게 관리하는 것도 중요하지만 우선적으로 유해위험성이 적은 물질이나 공정으로 대체 가능여부를 검토하는 것이 더 중요합니다.
 - 도급인은 독성물질 사용에 대한 단계적 제거 계획을 수립하고, 대체물질 발굴에 대한 관심을 가져야 합니다.

〈 독성물질의 대체 절차(예시) 〉



적정 보호구 선정 및 착용

- 각 작업별 착용해야하는 보호구의 형식이 다를 수 있으며, TMAH를 직접 취급하거나 접액 등의 노출 위험이 있는 작업은 한국산업안전보건공단의 인증을 필한 아래와 같은 보호구를 착용해야 합니다.

< TMAH 취급 시 착용 보호구 (예시)⁴⁾ >

보호구	종류	설명
안전모	AB, AE, ABE	■ TMAH 정비보수 작업 환경(낙하, 비레, 추락, 감전)을 고려하여 안전모 착용



AB종



물체의 낙하, 비레, 작업자의 추락 충격 경감

AE종



물체의 낙하, 비레충격 경감, 감전방지

ABE종



물체의 낙하, 비레, 작업자의 추락 충격 경감, 감전방지

안전화	화학물질용 안전화	■ TMAH 정비보수 작업 시 내화학 강화 착용
-----	-----------	----------------------------



- 물체의 낙하, 충격 또는 날카로운 물체에 의한 찰림 위험과 화학물질로부터 발을 보호하기 위한 것

안전장갑	화학물질용 안전장갑	■ TMAH 정비보수 작업시간 고려하여 성능수준 선택
------	------------	-------------------------------



- 유기화합물과 산·알칼리성 화학물질 접촉 위험에서 손을 보호하고 내수성, 내화학성을 겸한 것
- 1~6의 성능 수준(Class)이 있으며, 숫자가 클수록 보호 시간이 길고 성능이 우수함
- 니트릴 내부 장갑과 외부에 화학물질용 안전장갑 착용을 권고

시험항목	성능 수준(Class)					
	6	5	4	3	2	1
투과저항(분)	>480	>240	>120	>60	>30	>10

4) 출처 : “유해화학물질 취급자의 개인보호장구 착용 안내서”, 화학물질안전원, 2018

보호구	종류	설명
방독마스크	전면형 방독마스크	■ TMAH로부터 호흡기 보호, 접액을 막기 위해 전면형 착용

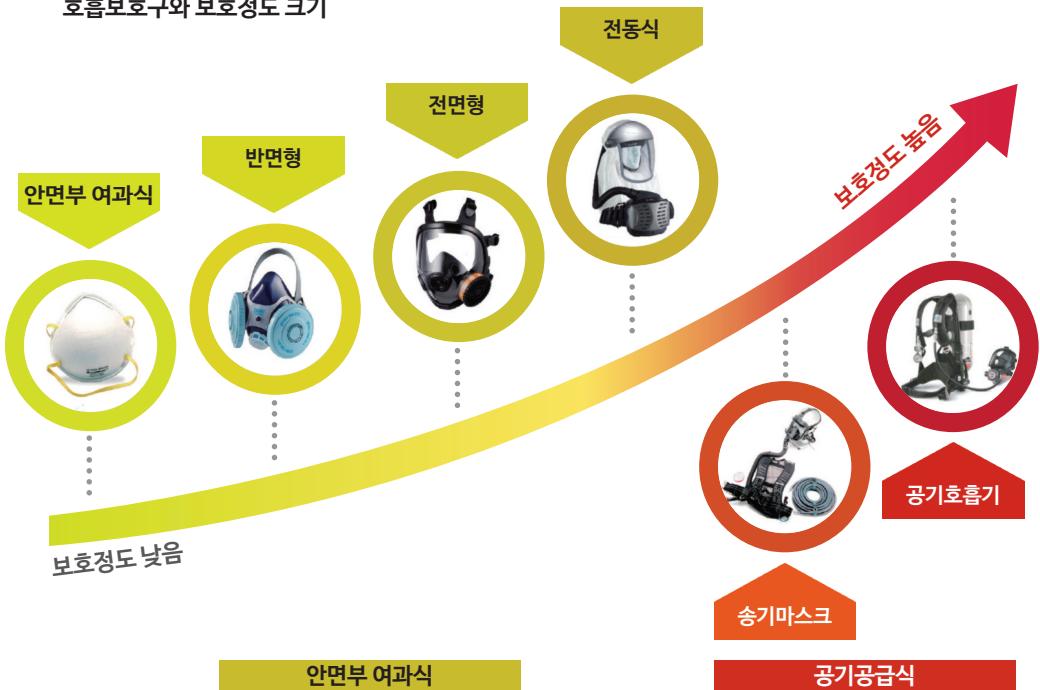


- 유기화합물, 산과 알칼리성 화학물질 등의 가스와 증기독성으로부터 호흡기 보호 및 중독방지를 위한 것
- TMAH의 누출, 비산으로부터 호흡기, 피부보호를 위해 전면형 방독 마스크 이상을 착용해야 함

정화통 종류 *	정화통 표시색	제품의 예
복합용 정화통 (유기화합물용+암모니아)	● 복합용의 경우 해당가스 모두 표시 (2층 분리)	
겸용 정화통 (방진1급+유기화합물용+암모니아)	● 겸용의 경우 백색과 해당가스 모두 표기 (2층 분리)	

*정화통의 종류는 가급적 복합용 이상을 착용

호흡보호구와 보호정도 크기



※ 일상점검 등 접액의 우려가 없는 작업의 경우, 사업장 내부의 위험성 평가를 통하여 표준작업절차를 작성 후 내부 기준에 따른 적정 보호구 착용

보호구	종류	설명
보호복	화학물질용 보호복 (내화학복)	■ 작업공간이 밀폐공간일 경우 1형식, TMAH에 직접 노출될 위험이 있을 경우 기급적 3형식 이상 착용

〈화학물질용 보호복 종류〉

형식	형식구분 기준	
1형식	1a형식(긴급용)	보호복 내부에 개방형 공기호흡기와 같은 대기과 독립적인 호흡용 공기공급이 있는 가스 차단 보호복
	1a형식(긴급용)	긴급용 1a형식 보호복
	1b형식	보호복 외부에 개방형 공기호흡기와 같은 호흡용 공기공급이 있는 가스 차단 보호복
	1b형식(긴급용)	긴급용 1b형식 보호복
	1c형식	공기라인과 같은 양압의 호흡용 공기가 공급되는 가스 차단 보호복
2형식	공기라인과 같은 양압의 호흡용 공기가 공급되는 가스 비차단 보호복	
3형식	액체 차단 성능을 갖는 보호복. 만일 후드, 장갑, 부츠, 안면창(visor) 및 호흡용 보호구가 연결되는 경우에도 액체 차단 성능을 가져야 한다.	
4형식	분무 차단 성능을 갖는 보호복. 만일 후드, 장갑, 부츠, 안면창(visor) 및 호흡용 보호구가 연결되는 경우에도 분무 차단 성능을 가져야 한다.	
5형식	분진 등과 같은 에어로졸에 대한 차단 성능을 갖는 보호복	
6형식	미스트에 대한 차단 성능을 갖는 보호복	

〈화학물질용 보호복 (예시)〉



03

비상세척 및 세안설비

“TMAH에 노출된 근로자는 즉시 탈의 후 세척하고 최대한 빨리 의료기관에서 치료를 받아야 합니다.”

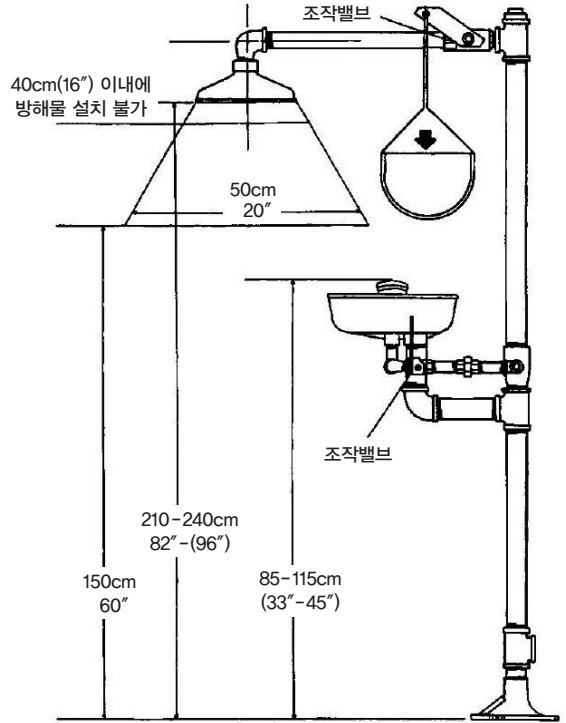
- TMAH는 피부흡수가 급속도로 진행되어 사망에 이르게 하므로 즉시 옷을 벗고, 신체를 세척 후 최대한 빨리 의료기관에서 치료를 받아야 생존 가능성이 높아집니다.
- TMAH 정비보수 작업 등 누출의 가능성이 높은 장소에 설치한 경우 다음과 같은 기준을 준수하여야 합니다.
 - 잘 보이는 곳에 긴급사위키 설치 안내표지판(경광등)을 설치해야 합니다.
 - 세척설비는 10초 이내에 도달할 수 있는 곳, 접근하는데 방해물이 없도록 설치해야 합니다.
 - 조작밸브는 원터치로 1초 내 조작 가능하여야 합니다.



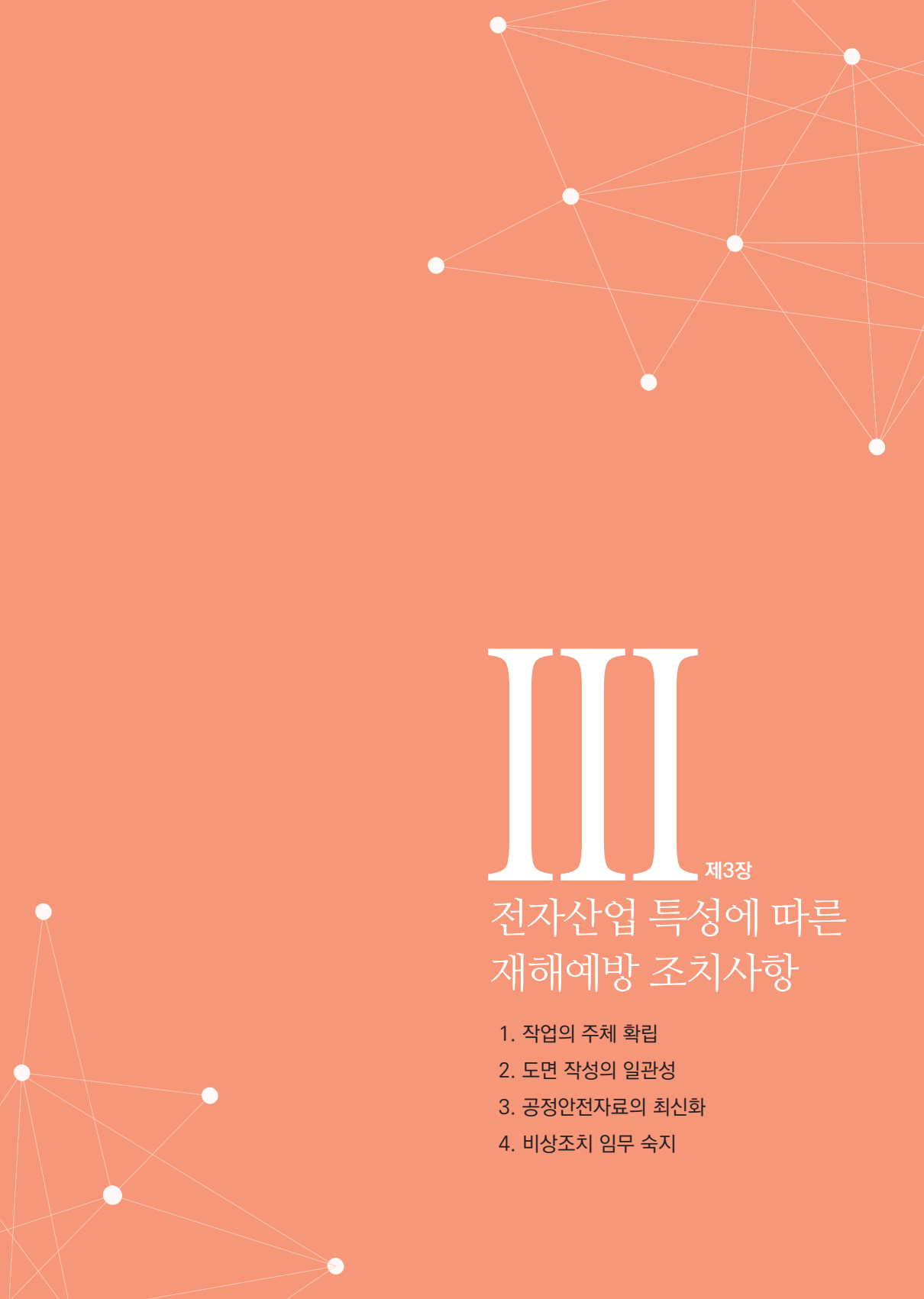
< 비상세척 및 세안설비 (참고) >



부스형 설비



긴급샤워기와 세안설비 결합설치 예시



III

제3장

전자산업 특성에 따른 재해예방 조치사항

1. 작업의 주체 확립
2. 도면 작성의 일관성
3. 공정안전자료의 최신화
4. 비상조치 임무 숙지

“전자산업의 특성”

장비의 고도화

전자산업 사업장에 설치되는 장비는 매우 고도화 되어 있어 보안 등의 이유로 수급업체(장비업체)가 주체가 되어 정비보수를 실시하는 경우가 있습니다.

장비제조사 위주의 도면

종합설계사에서 일괄적으로 공정배관계장도를 작성하는 화학공장과는 달리, 전자산업에서는 각 장비 제조사별로 다른 범례를 가지고 공정배관계장도를 작성하는 경우가 있습니다.

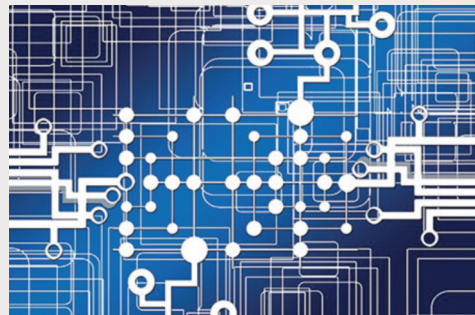
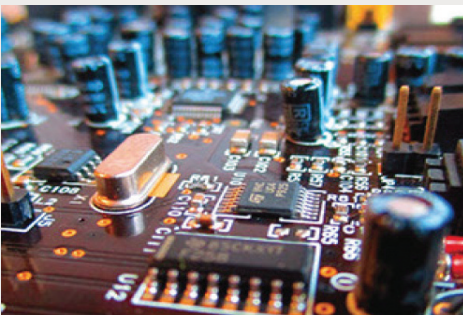
생산 기술의 급격한 변화

반도체 소자를 내장하고 있는 수많은 전자산업의 생산품들은 기술혁신이 급속히 진행되고 있어 생산기간이 매우 짧습니다.

- 기술혁신이 급속도로 진행됨에 따라 신규장비, 신규화학물질, 신규공정이 도입, 교체되고 이에 따른 빈번한 변경관리가 발생하고 있으며 공정 또한 복잡해지고 있습니다.

업무의 세분화

공정의 복잡성으로 인해 업무영역이 매우 세분화 되어 있습니다.



전자산업 특성에 따른 재해예방 조치사항

01

작업의 주체 확립

“작업의 주체는 도급업체(원청)입니다.”

- 장비 고도화로 인한 보안이 중요해짐에 따라 수급업체(장비업체)가 현장에 설치한 장비에 관련된 기술도서(공정배관계장도 등)의 확보·관리가 어려워지고 있습니다. 도급업체가 관련 기술도서의 종합관리를 하지 않는다면 작업 전 안전조치에 대한 정확한 파악이 힘들어지고 이로 인하여 안전 사고 발생 가능성이 높아집니다.

- 따라서, 관련 도면의 종합적인 관리 및 작업 통제 등 **작업의 주체**는 수급업체가 아닌 **도급업체가 되어야 합니다.**

- ① 정비보수 작업에 관련된 도면 등 도급업체는 작업에 필요한 자료를 모두 확보하고 긴급차단 밸브 위치 파악 등 Lock-Out Tag-out(잠금 조치)을 하여야 합니다.
- ② 설비 내 TMAH 제거, 세정, 치환 등의 작업 전 안전조치를 실시하여야 합니다.
- ③ 도급업체가 주체가 되어 작업의 시작부터 끝까지 관리감독을 하여야 합니다.

| 관리감독자의 직무 |

- 관리감독자가 지휘·감독하는 작업과 관련된 기계·기구 또는 설비의 안전·보건 점검 및 이상유무 확인
- 관리감독자에게 소속된 근로자의 작업복·보호구 및 방호장치의 점검과 그 착용·사용에 관한 교육·지도
- 해당작업에서 발생한 산업재해에 관한 보고 및 이에 대한 응급조치
- 해당 작업의 작업장 정리·정돈 및 통로확보에 대한 확인·감독
- 안전·보건관리자 등의 지도·조언에 대한 협조
- 위험물 취급 작업을 지휘하는 일

| 화학설비 개조수리 등 |

- 사업주는 화학설비와 그 부속설비의 개조·수리 및 청소 등을 위하여 해당 설비를 분해하거나 해당설비의 내부에서 작업을 하는 경우에는 다음 각 호의 사항을 준수하여야 한다.
- ① 작업 책임자를 정하여 해당 작업을 지휘하도록 할 것
- ② 작업 장소에 위험물 등이 누출되거나 고온의 수증기가 새어나오지 않도록 할 것

“안전보건관리체계를 구축해야 합니다.”

알아봅시다!

- 안전보건관리체계의 구축·이행이란 일하는 사람의 안전과 건강을 보호 하기 위해, 기업 스스로 위험요인을 파악하여 제거·대체 및 통제방안을 마련·이행하며, 이를 지속적으로 개선하는 일련의 활동을 말합니다.
- 「중대재해처벌법」 제정에 따라 경영자는 안전보건관리체계를 구축하고 이행해야 합니다.
- 전자산업의 경우 다량의 유해위험물질 취급으로 중대재해가 발생할 수 있어 근로자의 안전보건 상 유해·위험 방지를 위한 조치가 철저히 요구됩니다.
- 안전보건관리체계를 제대로 구축하지 않거나 이행하지 않아 중대재해에 이르게 한 경영자는 1년 이상의 징역 또는 10억원 이하의 벌금에 처합니다.


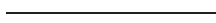

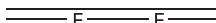

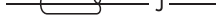
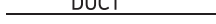
| 중대재해처벌법 제4조 (사업주와 경영책임자 등의 안전 및 보건 확보 의무) |

- ① 사업주 또는 경영책임자 등은 사업주나 법인 또는 기관이 실질적으로 지배·운영·관리하는 사업 또는 사업장에서 종사자의 안전·보건상 유해 또는 위험을 방지하기 위하여 그 사업 또는 사업장의 특성 및 규모 등을 고려하여 다음 각 호에 따른 조치를 하여야 한다.
1. 재해예방에 필요한 인력 및 예산 등 안전보건관리체계의 구축 및 그 이행에 관한 조치
 2. 재해 발생 시 재발방지 대책의 수립 및 그 이행에 관한 조치
 3. 중앙행정기관·지방자치단체가 관계 법령에 따라 개선, 시정 등을 명한 사항의 이행에 관한 조치
 4. 안전·보건 관계 법령에 따른 의무이행에 필요한 관리상의 조치

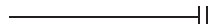


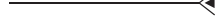

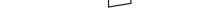


| 중대재해란? |

- 사업주는 화학설비와 그 부속설비의 개조·수리 및 청소 등을 위하여 해당 설비를 분해하거나 해당설비의 내부에서 작업을 하는 경우에는 다음 각 호의 사항을 준수하여야 한다.
- ① 사망자가 1명 이상 발생
 - ② 동일한 사고로 6개월 이상 치료가 필요한 부상자가 2명 이상 발생
 - ③ 동일한 유해요인으로 직업성 질병자가 1년 이내 3명 이상 발생







LINES

	MAIN LINE
	SECONDARY LINE
	UNDERGROUND OR BURIED
	ELECTRICALLY TRACED
	STEAM TRACED
	JACKETED
	DUCT

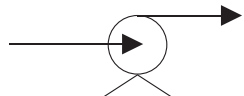
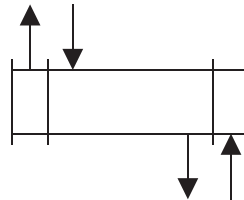
PIPING FITTINGS

	BLIND FLANGE
	PIPE CAP(WELDED)
	PIPE CAP(SCREWED)
	PIPE PLUG
	FLANGE CONNECTION
	REDUCER
	REMOVABLE SPOOL PIECE
	LINE BLIND

VALVES

	GATE VALVE
	BUTTERFLY VALVE
	DIAPHRAGM VALVE
	GLOBE VALVE
	BALL VALVE
	CHECK VALVE

EQUIPMENTS

	CENTRIFUGAL PUMP
	HORIZONTAL SHELL AND TUBE HEAT EXCHANGER



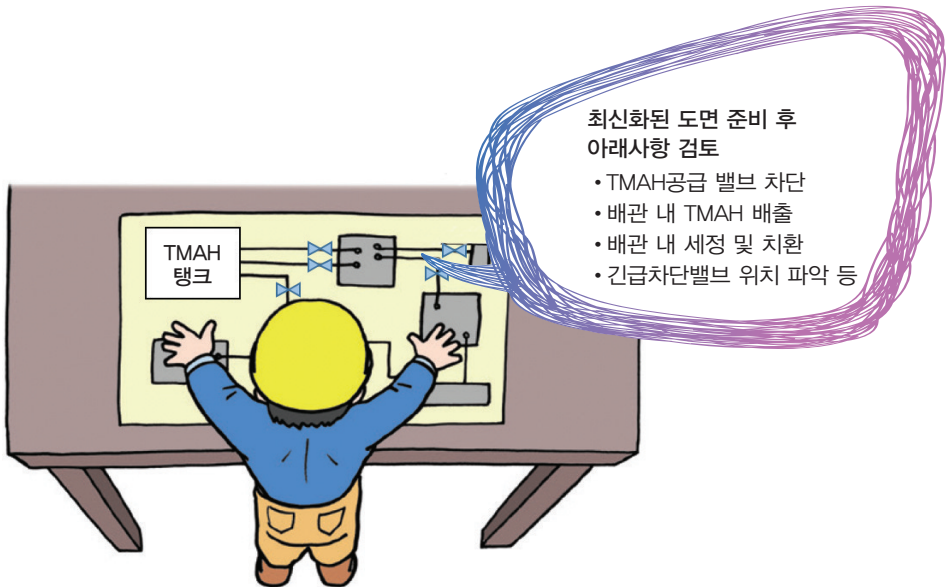
전자산업 특성에 따른 재해예방 조치사항

03

공정안전자료의 최신화

“공정안전자료는 최신화 되어야 합니다.”

- 도급인은 TMAH 설비의 정비보수 작업 종료 시에는 관련 서류를 보존하고, 공정배관계장도 등 공정의 변경과 관련된 모든 공정안전자료를 반드시 현장과 일치되도록 관리(As-built)하여야 합니다.
 - 현장과 일치하지 않는 도면으로 검토가 이루어지면 밸브 잠금 누락 등 인적 오류가 발생할 수 있습니다.



04

비상조치 임무 숙지

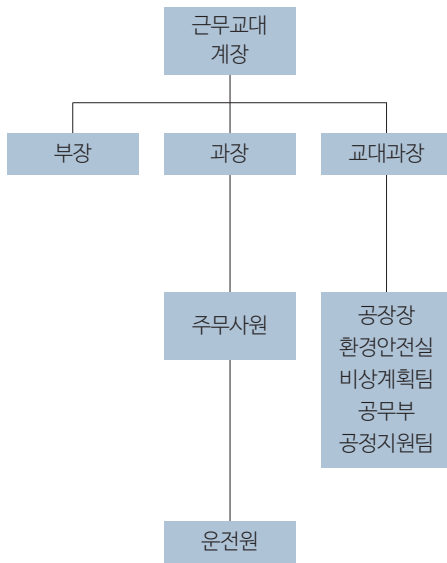
- 작업 전 안전작업 공간 범위 판단 및 비상조치용 긴급차단밸브 위치 파악은 공정배관계장도 등 객관적 자료를 활용하여 작업공간과 연관되는 타 업무부서의 담당자와 사전검토를 해야 합니다.
 - 국내에서는 산업안전보건법, 화학물질관리법, 폐기물관리법 등으로 규제하고 있습니다.
- TMAH 누출 등 비상 상황 시
 - 작업자들을 즉시 대피·세척시키고 관련 설비 비상정지를 실시해야 합니다.
 - 누출을 감지 할 수 있는 누액 감지기 등은 별도 전원이 공급되어야 하고, 경보가 중앙통제실로 전달되도록 설치해야 합니다.
 - 긴급차단밸브 잠금 조치는 업무 담당구역과 상관없이 사고발생지점에서 가장 가까운 곳의 운전부서에서 대응하는 것이 바람직합니다.
- 비상대응 시나리오를 여러 경우로 구분하여 작성하고 주기적인 훈련을 통하여 담당 임무를 숙지·숙련될 수 있도록 하여야 합니다.
- 비상 상황 시에 「내 담당이 아니다」는 없습니다.



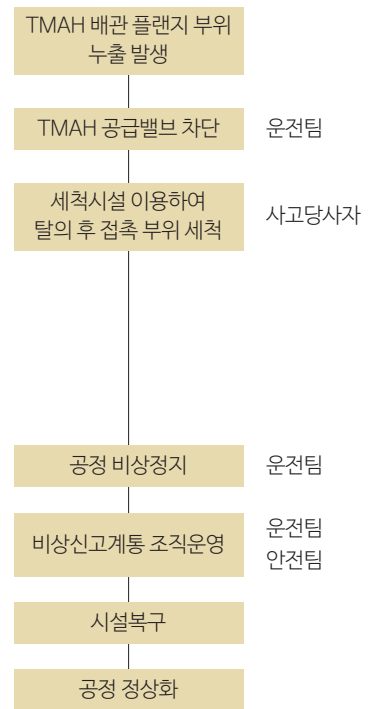
〈비상조치 체계 (예시)〉

비상사태 유형	TMAH 누출	부서	운전팀
발생원인	TMAH 배관 플랜지 볼트 파손으로 인한 누출		
예상피해	TMAH 점검 작업자 접촉 사고 발생		

비상대응조직도



비상조치 흐름




타부서 지원 사항		긴급 대응 유의사항
안전부서	인적피해 수습, 환경오염여부확인	최대한 빨리 탈의 후 세척을 충분히 실시하고 인명구조조치 우선 실시
지원부서	피해 정도 확인, 보수 계획 수립	



IV

제4장

TMAH 설비 정비보수 매뉴얼

1. 정비보수 작업 준비
 2. 위험요인 제거
 3. 설비 재가동
- 

01

정비보수 작업 준비

1. 작업절차서 작성

“작업 시 어떤 위험이 있는지 파악 하십시오.”

- 도급인은 TMAH 설비 정비보수 작업 시에는, 위험성 평가를 실시한 결과를 반영하여 발견된 위험을 제거하거나 최소화할 수 있는 방향으로 작업절차서를 작성해야 합니다.
 - ※ 설비, 작업, 환경 등에 대하여 각 분야 전문가(운전, 정비, 설계 등)로 구성된 팀이 종합적인 위험성 평가를 실시하여 작업 절차서를 작성한 후, 필요 시 작업자 중심으로 절차서의 실제 수행 상 문제점은 없는지 작업 단계별로 작업위험성 평가를 보완적으로 실시 할 수 있다.
 - 밸브 조작관련 작업은 작업절차서에 조작밸브 Item_No를 기재하여 인적오류를 예방하여야 합니다.
 - 해당 작업자는 작업절차서에 대한 교육을 받아야 하고, 그 내용을 충실히 숙지·준수하여야 합니다.

| (참고)화학설비와 그 부속설비 사용 작업의 사전조사 및 작업계획서 내용 |

- 밸브·콰크 등의 조작(해당 화학설비에서 원재료 공급하거나 제품 등을 꺼내는 경우만 해당)
- 냉각·가열·교반장치 및 압축장치의 조작
- 계측장치 및 제어장치의 감시 및 조정
- 안전밸브, 긴급차단장치, 그 밖의 방호장치 및 자동경보장치의 조정
- 덮개판·플랜지·밸브·콰크 등의 접합부에서 위험물 등의 누출 여부에 대한 점검
- 이상상태가 발생한 경우의 응급조치
- 시료의 채취
- 위험물 누출시의 조치
- 화학설비에서는 그 운전이 일시적 또는 부분적으로 중단된 경우의 작업방법 또는 운전 재개시의 작업방법



〈작업위험성 평가를 적용한 작업절차서 (예시)〉

절차의 명칭 및 문서번호, 관리부서

제·개정 이력

평가팀 및 작성자, 검토자, 승인자

작업절차서 본문

1. 목적

2. 적용범위

3. 용어의 정의

4. 필요한 보호구

5. 안전장비 및 준비물

6. 취급물질의 주요 물성 및 유해위험성

7. 작업절차

번호	작업단계 (Steps)	유해위험요인 (Hazards)	작업절차 (Job Procedures)

8. 관련문서 또는 참고문헌

2. 근로자 안전보건교육 및 정보제공

- TMAH 설비의 정비보수 작업을 도급하는 경우, 도급인은 관계수급인이 근로자에게 실시하는 안전보건 교육을 위한 장소 및 자료의 제공 등을 지원해야 하고, 안전보건교육의 실시 여부를 확인해야 합니다.

| (화학물질관리법)유해화학물질 취급의 도급신고 등 |

- ① 도급인은 아래의 능력과 기준을 갖춘 자에게만 해당 유해화학물질의 취급을 도급하여야 한다.
 - 개인보호 장구를 완비할 것
 - 유해화학물질 취급시설의 배치·설치 및 관리 기준을 준수할 것
 - 유해화학물질 안전교육을 이수할 것

- 수급인이 교육강사, 기자재 등을 요청할 경우 도급인은 이에 적극 협조해야 합니다.
- TMAH 탱크 내 작업 도급 시, 수급인의 정비보수 작업자를 대상으로 작업 투입 전 특별안전보건 교육의 실시 여부를 확인해야 합니다.

| 특별안전교육시간 |

교육대상	교육시간
일용근로자	• 2시간 이상
일용근로자를 제외한 근로자	• 16시간 이상(최초 작업에 종사하기 전 4시간 이상 실시하고 12시간은 3개월 이내에서 분할하여 실시 가능) • 단기간 작업 또는 간헐적 작업인 경우에는 2시간 이상

| 화학물질 탱크 내 작업 시 특별교육내용 |

- 차단장치·정지장치 및 밸브 개폐장치의 점검에 관한 사항
- 탱크 내의 산소 농도 측정 및 작업환경에 관한 사항
- 안전보호구 및 이상 발생 시 응급조치에 관한 사항
- 작업절차·방법 및 유해위험에 관한 사항
- 그 밖에 안전·보건관리에 필요한 사항

산업안전보건법 제65조및 동법 시행규칙 제83조

- 도급인은 수급인 근로자의 산업재해 예방을 위해, 수급인에게 안전·보건에 관한 정보를 작업시작 전까지 문서로 제공하여야 합니다.

| 안전·보건 정보제공 사항 |

- TMAH의 유해·위험성
- 안전·보건 상 주의사항
- 사고발생 시 필요한 조치내용

- 도급인이 안전 및 보건에 관한 정보를 해당 작업시작 전까지 제공하지 않은 경우에는 수급인이 정보제공을 요청할 수 있고, 그럼에도 불구하고 도급인이 정보를 제공하지 않은 경우에는 해당 도급 작업을 거부 할 수 있습니다. 이 경우 수급인인 계약의 이행 지체에 따른 책임을 지지 않습니다.

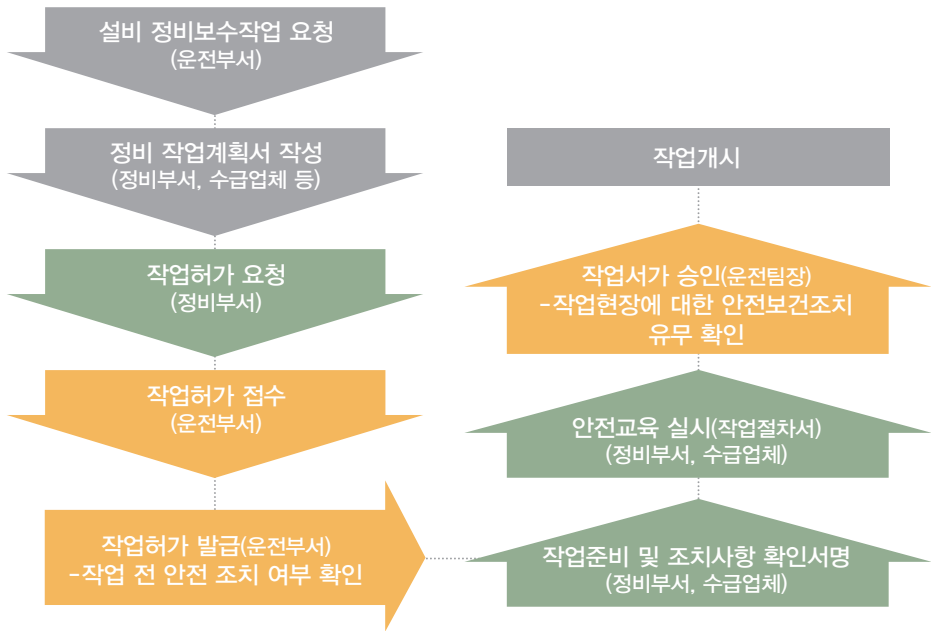


3. 안전작업허가

“안전작업허가 절차를 마련하고
반드시 준수하십시오.”

- TMAH 설비의 정비보수 작업을 하는 경우, 수급인 근로자는 안전작업허가를 받은 후 작업을 수행하여야 합니다.
-이를 위해 회사 내부적으로 안전조치 사항을 확인하고, 작업을 허가하는 절차를 마련하는 것이 중요합니다.

〈 작업 허가절차 (예시) 〉



* 허가절차는 회사 규모나 조직 체계에 따라 달라질 수 있으나, 작업 전 안전보건조치가 적정한지에 대한 확인절차는 어떤 형태로든 포함되어야 합니다.

“안전한 상태가 확인된 경우에만 작업시작을 하십시오.”

- 안전작업허가서 발행 전, 허가서 발급자와 작업현장 감독자 또는 작업 담당자는 현장을 확인을 통하여 작업에 필요한 조치 여부를 확인해야 합니다.
- 해당 작업의 안전과 관련하여 인근 다른 공정지역 책임자에게 해당 작업수행을 알릴 필요가 있는 경우에는, 관련 운전부서 책임자의 협조를 받아야 합니다.
- 안전작업 허가서 발급자는 작업 허가서상에 허가시간, 수행 작업개요, 작업상 취해야 할 안전조치 사항, 작업자에 대한 안전 요구사항 등을 기재해야 합니다.
- 안전작업허가서의 효력은 허가서 상의 허가기간에만 유지되며, 일일 정상근무 시간을 초과할 수 없습니다. 다만, 작업자 및 허가서 발급자의 변경 없이 허가 당일 내에서 작업이 연장될 경우에는 예외로 할 수 있습니다.
- 작업이 허가 익일 까지 지속되거나 작업내용의 변경, 안전요구사항의 변경 및 기타 조건의 변동이 있을 시에는 재발급해야 합니다.

〈 안전작업 허가절차 (예시) 〉

일반위험작업 허가서

허가번호 :		허가일자 :						
신 청 인 : 부서 _____ 직책 _____		성명 _____ (서명)						
작업허가기간 : _____ 년 _____ 월 _____ 일 시 부터 _____ 시 까지								
작업장소 및 설비(기기)	정비작업 신청번호 :	장치번호 :	장 치 명 :					
작업 개요								
첨부 서류	<input type="checkbox"/> 작업계획서 <input type="checkbox"/> 소화기 목록 <input type="checkbox"/> 특수작업절차서 <input type="checkbox"/> 기술자료(도면) <input type="checkbox"/> 안전장구 목록 <input type="checkbox"/> 굴착도면	작업 전 위험성평가 필요	<input type="checkbox"/> 작업절차서 <input type="checkbox"/> 유 <input type="checkbox"/> 무 <input type="checkbox"/> 변화, 작업상이 <input type="checkbox"/> 유 <input type="checkbox"/> 무					
안전조치 요구사항		* 필요한 부분에 <input checked="" type="checkbox"/> 표시, 확인은 <input checked="" type="checkbox"/> 표시						
<input type="checkbox"/> 작업구역 설정(출입경고 표시) <input type="checkbox"/> 가스농도 측정 <input type="checkbox"/> 밸브차단 및 차단표지부착(도면 비교) <input type="checkbox"/> 맹판설치 및 표지부착(도면 비교) <input type="checkbox"/> 위험물질(가연성분진 포함)방출 및 처리		<input type="checkbox"/> 용기개방 및 압력방출 <input type="checkbox"/> 조명장비 <input type="checkbox"/> 용기내부 세정 및 처리 <input type="checkbox"/> 소화기 <input type="checkbox"/> 불활성가스 치환 및 환기 <input type="checkbox"/> 안전장구 <input type="checkbox"/> 환기장비 <input type="checkbox"/> 안전교육 <input type="checkbox"/> 운전요원의 입회						
보충작업 허가		* 필요한 부분에 <input checked="" type="checkbox"/> 표시, 확인은 <input checked="" type="checkbox"/> 표시						
밀폐공간	<input type="checkbox"/> 통신후단 <input type="checkbox"/> 구명장구(줄, 송기마스크) <input type="checkbox"/> 허가기간 : ~ 확인자 (서명) (가스농도 측정결과 1, HC: 0%, 2, O ₂ : 18%이상, 3, CO: 30ppm미만, 4, CO ₂ : 1.5% 미만 5, H ₂ S: 10ppm 미만)							
정 전	<input type="checkbox"/> 차단기기 : 제어실() 현장() <input type="checkbox"/> 제 어 실 : 스위치, 차단기 내림 <input type="checkbox"/> / 잠금장치 시간, 표지부착 <input type="checkbox"/> 허가기간 : ~ 확인자 (서명) <input type="checkbox"/> 현 장 : 스위치, 차단기 내림 <input type="checkbox"/> / 잠금장치 시간, 표지부착 <input type="checkbox"/> 확인자 (서명) 전원복구 : 모든 작업이 완료된 후 운전부서의 입회자의 요청에 의해서만 전원을 복구하여야 한다. ※전원복구 : 요청자 _____ / 복구시간 _____ 확인자 _____							
굴 착	<input type="checkbox"/> 설비 : 가스, 기계, 소방배관 <input type="checkbox"/> 점검자 _____ <input type="checkbox"/> 설비 : 전기, 계장, 통신 <input type="checkbox"/> 점검자 _____ 허가기간 : ~ 확인자 (서명)							
방 사 선	<input type="checkbox"/> 비인가자 출입제한 <input type="checkbox"/> / 방사선 위험경고, 표지 <input type="checkbox"/> / 자격증 소지 <input type="checkbox"/> <input type="checkbox"/> 방사선 방사점 도면 첨부 <input type="checkbox"/> 허가기간 : ~ 확인자 (서명)							
고 소	<input type="checkbox"/> 작업발판, 안전난간 <input type="checkbox"/> / 안전대 착용·부착 <input type="checkbox"/> / 추락방지망 <input type="checkbox"/> <input type="checkbox"/> 허가기간 : ~ 확인자 (서명)							
중 장 비	<input type="checkbox"/> 투입장비 : () / 자격증 소지 <input type="checkbox"/> / 현장책임자 감독 <input type="checkbox"/> <input type="checkbox"/> 기상, 노면상태 <input type="checkbox"/> / 전선, 설비 간섭 <input type="checkbox"/> / 신호수배치 <input type="checkbox"/> / 매트 등 부속장구 <input type="checkbox"/> <input type="checkbox"/> 운전원 _____ 허가기간 : ~ 확인자 (서명)							
가스 농도 측정	물질명	결과	측정시간	측정자/확인자	물질명	결과	측정시간	측정자/확인자
기타 특별사항								
작업완료		시간 : _____, 입회자 : _____, 작업자 : _____ 복원(조치)상태 : _____						
안전조치 확인		작업(공무)부서 책임자 : _____ (서명) 입회자 : _____ (서명)						
발급자 부서 _____ 직책 _____ 성명 _____ (서명)				관련부서 협조자 부서 _____ 직책 _____ 성명 _____ (서명)				
승인자 부서 _____ 직책 _____ 성명 _____ (서명)				부서 _____ 직책 _____ 성명 _____ (서명)				
작업허가 연장		_____ 년 _____ 월 _____ 일 시 부터 _____ 시 까지 발급자 (서명)						

02

위험요인 제거

1. 밸브 등의 잠금

- TMAH의 공급 중단은 작업 절차에 따라 수행하고 밸브, 스위치 등의 차단은 작업관련 부서와의 연락방법 등을 미리 정해놓아야 합니다.
 - 설비 운전을 정지하고 압력계, 온도계 등의 계기류가 운전정지 상태를 지시하는지 확인해야 합니다.
 - 작업공간으로 연결된 배관의 밸브, 전원 스위치 등을 도면에 표기하여 잠금 후 작업 중에는 열지 못하도록 잠금장치를 설치하고, 경각심을 고취시키기 위해 표지판(꼬리표)을 부착해야 합니다.
 - 밸브 잠금 목록을 작성하고 잠금장치 해제는 설치한 사람이 실시 해야 합니다.

< 밸브 잠금 장치 (예시) >



스위치 잠금장치

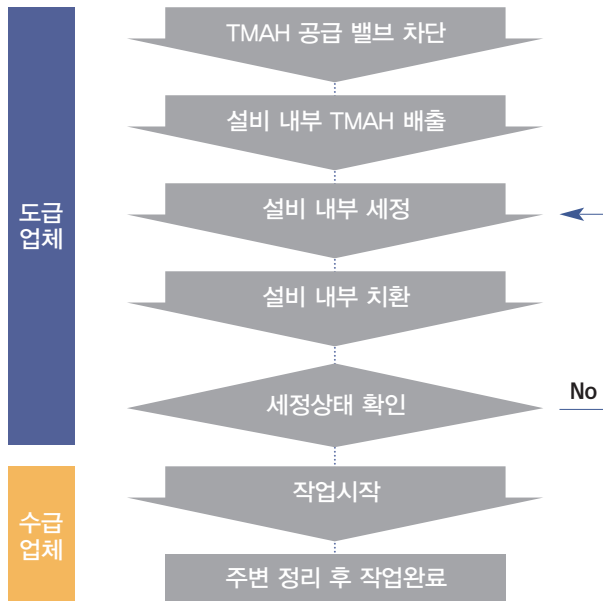


밸브 잠금장치

2. 잔류물 제거

- TMAH를 취급하는 설비를 개조·분해·해체·철거 또는 설비의 내부에서 실시하는 작업은(이하 정비보수 작업) 모든 잔여 물질을 배출 후 작업하여야 합니다.
 - TMAH로 인한 사고는 대부분 근로자에게 노출된 후, 즉시 씻지 않은 상태에서 발생했습니다.
- 잔여 물질의 완전한 제거를 위하여 충분한 시간동안 물로 세정작업을 하고, 세정작업한 물은 폐수 처리해야 합니다.
- 세정 후 TMAH 취급설비는 공기 등으로 치환 작업을 실시해야 합니다.
- 일정 시간 지난 후 pH측정 포트를 조금 열고 pH Meter등을 이용하여 pH가 중성(약 7.0~8.0) 범위에 들어올 경우 세정작업을 종료하고, 중성 범위에 들어오지 않을 때는 내부 검토 후 계속하여 세정을 실시합니다.

〈 TMAH 제거 작업 절차 (예시) 〉



3. 맹판[Blind]의 설치

- 밸브를 잠가도 누출될 염려가 있는 경우는 설비 내부 잔유물을 제거한 후 맹판을 반드시 설치해 작업공간으로 TMAH가 배관을 통하여 누출되지 않도록 해야 하고, 맹판 설치 위치 등은 도면 등에 표시해 작업자가 확인할 수 있도록 해야 합니다.
- 맹판은 맹판 목록을 작성한 후 이에 따라 설치하는 것이 바람직하며, 설치 후에는 꼭 설치 상태를 확인하고 적합한 표지판(꼬리표)을 부착해야 합니다.
- 맹판 목록에는 맹판 번호, 설치위치, 공정배관계장도면번호, 배관번호, 배관경, 맹판 설치용도, 맹판 형태, 설치 및 제거순서, 안전보호장구 필요여부, 유체명 등이 포함되어야 합니다.
- 맹판의 설치위치는 작업구간의 가장 근접한 위치에 설치하며, 용기의 경우는 용기 노즐 플랜지에 설치하는 것을 원칙으로 합니다.
- 플랜지면의 손상방지를 위해 맹판의 양쪽에 개스킷을 설치하는 것이 원칙이나 비압력용 맹판인 경우에는 한쪽에만 설치 할 수 있습니다.

〈 표지판(꼬리표) (예시) 〉



〈대표적 망판 (예시)〉



패들 망판



스펙터클 망판



망판 플랜지



스페이서

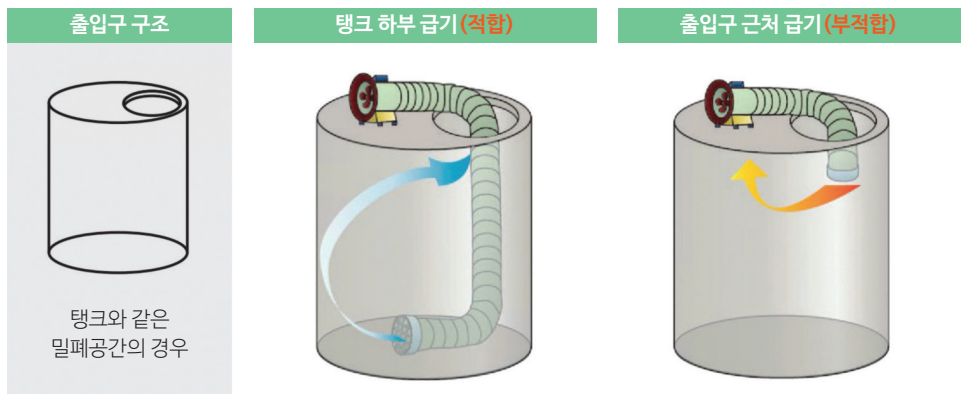


4. 환기

“작업 전·작업 중, 반드시 환기 하십시오.”

- TMAH 저장탱크 등 밀폐공간 내 공기를 적정공기 상태로 만들고 유지하기 위해서는 환기가 꼭 필요합니다.
- (환기 시기) ① 밀폐공간 작업 전, ② 작업 중 필요에 따라 환기하여야 합니다.
 - 질소, 아르곤 등 불활성가스 배관이 연결되어 있는 작업장소의 경우는 잘못된 설비조작이나 배관결함 등으로 불활성가스가 누출·유입되어 위험한 상황을 초래할 수 있으므로 불활성 가스 라인에 맹판 설치 또는 배관 분리를 실시하여야 하고 작업하는 동안 계속 환기해야 합니다.
- (환기 방법) 밀폐공간에서 환기를 할 경우에는 급기와 배기 중 급기를 해야 합니다.
 - 탱크의 출입구 근처에서 급기할 경우 탱크 하부는 환기가 적절히 이루어지지 않기 때문에, 탱크를 환기할 경우 덕트를 깊숙이 넣어 아래부터 급기가 이루어지도록 해야 합니다.

〈 탱크와 같은 밀폐 공간 환기 방법 (예시) 〉



“공기 상태가 안전한지 산소·유해가스 농도를 측정 하십시오.”

- 밀폐공간 작업을 하는 경우, 반드시 아래의 사항을 확인해야 합니다.

| 적정 공기 |

- ① 산소농도의 범위가 18% 이상 23.5% 미만
- ② 탄산가스(이산화탄소)의 농도가 1.5% 미만
- ③ 일산화탄소 농도가 30 ppm 미만
- ④ 황화수소의 농도가 10 ppm 미만

| 이 외의 경우 |

※ TMAH의 노출기준($1\text{mg}/\text{m}^3$) 이내인지 확인 또는 pH meter등으로 중성 확인

-
- (측정 시기) ① 작업을 시작하기 전, ② 작업을 일시 중단하였다가 다시 시작하기 전, ③ 작업 중에 수시로 측정을 하여야 합니다.
 - (측정자) 산소 및 TMAH의 농도측정(또는 pH 중성 확인)은 측정 장비의 조작과 그 결과에 대한 올바른 해석을 할 수 있는 사람이 수행하여야 합니다.

| 산소·유해가스 농도 측정자의 자격 |

- ① 관리감독자
- ② 안전관리자 또는 보건관리자
- ③ 안전관리전문기관
- ④ 보건관리전문기관
- ⑤ 작업환경측정기관
- ⑥ 건설재해예방전문지도기관
- ⑦ 공단 교육 이수자



TMAH 설비 정비보수 매뉴얼

산소·유해가스 농도 측정방법 (참고)

| 사전준비 |

- 가스농도 측정기에 이상이 없는지 확인하십시오.
 ※ 예를 들어, 깨끗한 야외 공기에서 산소농도를 측정했을 때 산소농도가 20.9%를 초과하거나 미만으로 나타나면 교정 또는 센서 교체가 필요한 상황입니다. 그 밖의 다른 유해가스도 표준가스를 이용하여 측정기의 이상 유무를 확인하거나 정기적인 검교정을 통해 정상상태를 유지해야 합니다.

| 측정방법 |

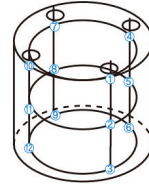
- 면적 및 깊이를 고려하여 밀폐공간 내부를 골고루 측정하십시오.
 (작업 장소에 대해 수직 및 수평방향으로 각각 3개소 이상 측정)

좁은 원형 맨홀인 경우



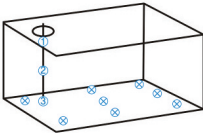
원칙적으로 3가지 깊이로
각 3개소 측정

넓은 원형 공간인 경우



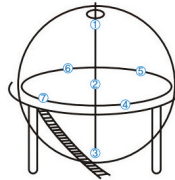
전 맨홀의 밑을
3가지 깊이로 측정

장방형 공간인 경우



우선 맨홀의 바로 밑
①~③을 측정하고
⊗는 공기호흡기 등을
장착하고 측정

구형 공간인 경우



정상의 맨홀 바로 밑
3점과 적도상의 샘플링
구멍을 측정

- 탱크 등 깊은 장소의 농도를 측정할 때에는 고무호스나 PVC로 된 채기관을 연결하여 측정하십시오. (채기관은 1m 마다 작은 눈금으로, 5m 마다 큰 눈금으로 표시)

| 측정시 주의사항 |

- 측정 시 밀폐공간 내부를 살펴보기 위해 측정자의 머리(호흡기)가 밀폐공간 개구면 안쪽으로 들어가지 않도록 하십시오. 밀폐공간에 유독가스가 차 있다면 개구면 근처에 가기만 해도 위험할 수 있습니다.
- 밀폐공간 내부에서 측정 해야 하는 경우, 공기호흡기 또는 송기마스크를 착용하고 측정을 하십시오.
 ※ 산소 및 유해가스 농도측정을 위해 밀폐공간에 들어가는 경우, 긴급 상황을 대비해 밀폐공간 외부에 감시인을 배치하고 구조장비(사다리, 섬유로프, 구조용 삼각대)를 갖춰두십시오.

04

설비 재가동

1. 격리의 해제

- 밸브, 맹판, 스위치 등 잠금장치를 제거할 때는 도급업체 감독자의 사전 승인 후 설치한 사람이 수행해야 합니다.
- 용기의 출입구가 닫히기 전에 잠금장치를 제거할 경우는 반드시 용기 내부에 작업자가 있는지 여부를 확인해야 합니다.

2. 내압시험

- 배관 조립 후 내압시험에 해당하는 경우 물을 채운 다음 잔류공기를 제거합니다. 그 후 가압 및 승압시키고 압력을 유지하면서 용접 부분을 비롯한 각 연결부분을 점검하여 누설, 변형 등 기타의 이상이 없어야 합니다.
- 시험압력에 도달한 다음 일정시간 이상 수압을 유지해야 합니다.
- 압력계는 최대 눈금이 시험압력의 1.5배 이상 3배 이하의 것을 2개 사용해야 합니다.
- 내압 시험 후 플랜지 체결부 시공 상태(중심선 또는 플랜지 면의 평형상태)를 확인하고, 볼트 마킹 상태 확인 후 체결력이 유지되도록 재조임을 해야 합니다.

| 기밀시험 시의 위험방지 |

- 배관, 용기 그 밖의 설비에 대하여 질소, 탄산가스 등 불활성 가스의 압력을 이용하여 기밀 시험을 하는 경우에는 지나친 압력의 주입 또는 불량한 작업장법 등으로 발생할 수 있는 파열에 의한 위험을 방지하기 위하여 국가교정기관에서 교정을 받은 압력계를 설치하고 내부 압력을 수시로 확인하여야 한다.
 - 압력계는 기밀시험을 하는 배관 등의 내부 압력을 항상 확인할 수 있도록 작업자가 보기 쉬운 장소에 설치하여야 한다.
-



(참고) 내압시험방법 관련 법적기준 발췌

| 유해화학물질 취급시설의 설치·정기·수시검사의 방법 등에 관한 세부지침 |

환경부 훈령 제1137호

- 배관 이송 시설의 검사항목, 검사내용 및 검사방법(내압시험 방법)
 - 배관 등은 최대상용압력의 1.25배 이상의 압력으로 4시간 이상 수압을 가하여 누출 그 밖의 이상이 없도록 하여야 한다.

시험방법	압력	비고
내압시험(물)	최대상용압력×1.25배	4시간 이상

- 내압시험은 화학물질설비에 대하여 실시하며, 화학물질설비 또는 배관의 설치가 완료되어 시험을 실시할 수 있는 상태의 공정에서 아래와 같이 실시한다.

(1) 내압시험은 원칙적으로 수압으로 실시한다.

다만, 부득이한 이유로 물을 채우는 것이 부적당한 경우에는 공기 또는 위험성이 없는 기체의 압력으로 할 수 있다.

- (2) 화학물질설비와 사업소 안에 설치되는 배관에 대하여 공기 등의 기체의 압력으로 내압시험을 실시하는 경우에는 작업을 안전하게 하기 위하여 그 설비의 길이이음매, 원주이음매(배관은 그 설치장소에서 용접을 한 것으로서 바깥지름 160mm를 넘는 관의 원주이음매에 한정한다) 및 경판의 제작을 위한 이음매 중 맞대기 용접에 의한 강관용접부의 전 길이(관은 용접부 전 길이의 20% 이상)에 대하여는 내압시험 전에 KS B 0845(강용접 이음부의 방사선 투과 시험방법)에 따라 방사선투과 시험을 하고 그 등급분류가 2급 이상임을 확인한다.

다만, 완성검사의 경우 배관의 길이 이음매에 대하여는 해당 배관을 제조한 사업소에서 내압시험을 실시한 시험성적서 등으로 확인할 수 있는 것은 그러하지 아니하다. 또한 다음에 기재하는 용접부에 대하여는 KS D 0213(철강 재료의 자분 탐상 시험 방법 및 결함 자분 모양의 등급 분류) 또는 KS B 0816(침투 탐상 시험 방법 및 침투 지시 모양의 분류)에 따라 탐상시험을 하고 표면 및 그 밖의 부분에 유해한 결함이 없음을 확인한다.

(2-1) 인장강도 규격값의 최소값이 568N/mm² 이상인 탄소강강판을 사용한 화학물질설비의 용접부

(2-2) 판두께가 25mm 이상인 탄소강 강판을 사용한 화학물질설비의 용접부

(참고) 내압시험방법 관련 법적기준 발췌

(계속)

- (2-3) 개구부·노즐부(nozzle stub)·보강재 등의 부착물을 화학물질설비에 부착한 부분의 용접부(배관에 관한 것은 제외한다)
 - (2-4) 배관의 원주이음매에 관한 용접부로서 그 설치장소에서 용접을 한 것 중 방사선투과시험을 하지 아니한 것
 - (3) 내압시험은 해당 설비가 취성파괴를 일으킬 우려가 없는 온도에서 실시한다.
 - (4) 내압시험은 상용압력의 1.2배 이상으로 하고, 규정압력을 유지하는 시간은 5분에서 20분간을 표준으로 한다.
 - (5) 내압시험에 종사하는 사람의 수는 작업에 필요한 최소인원으로 하고, 관측 등을 하는 경우에는 적절한 방호 시설을 설치하고 그 뒤에서 한다.
 - (6) 내압시험을 하는 장소 및 그 주위는 잘 정돈하여 긴급한 경우 대피하기 좋도록 하고 2차적으로 인체에 피해가 발생하지 아니하도록 한다.
 - (7) 내압시험은 내압시험압력에서 팽창·누설 등의 이상이 없을 때 합격으로 한다.
 - (8) 내압시험을 공기 등의 기체의 압력으로 하는 경우에는 먼저 상용압력의 50%까지 승압하고 그 후에는 상용 압력의 10%씩 단계적으로 승압하여 내압시험압력에 달하였을 때 누설 등의 이상이 없고, 그 후 압력을 내려 상용압력으로 하였을 때 팽창·누설 등의 이상이 없으면 합격으로 한다.
 - (9) 다른 법령에 따라 검사에 합격한 용기·냉동기·특정설비에 대한 내압시험은 합격증명서의 확인으로, 펌프·압축기 등에 대한 내압시험은 제조자의 시험성적서 확인으로 같음한다.
-



3. 가동 전 점검

- (점검 시기) 정비보수를 위한 기계, 전기, 배관 및 계장공사가 완료된 후로부터 재가동 전까지의 기간에 실시합니다.

| 사용 전 점검 |

- 사업주는 다음 각 호의 어느 하나에 해당하는 경우에는 화학설비 및 그 부속설비의 안전검사 내용을 점검한 후 해당 설비를 사용하여야 한다.
 - ① 처음으로 사용하는 경우, ② 분해하거나 개조 또는 수리를 한 경우,
 - ③ 계속하여 1개월 이상 사용하지 아니한 후 다시 사용하는 경우

- (점검 내용) ① 정비보수 관련 기준 준수 여부, ② 안전장치와 자동제어 기능 확인, ③ 가동 전 점검 표에 따른 개선권고사항 이행여부, ④ 안전운전에 필요한 절차 및 자료 확보여부
- (점검팀 구성) 가동 전 점검을 위해 사전 교육과 훈련을 받은 기술자 또는 다음과 같은 기술자들로 점검팀을 구성하여 점검을 실시해야 합니다.

| 점검팀 구성 |

- ① 정비보수 책임자, ② 검사 및 정비 기술자, ③ 안전관리자, ④ 해당공정·설비 설계기술자
- ⑤ 해당공정·설비 운전기술자 등

- (보고서 작성) 점검팀은 작성된 점검표에 따라 점검을 수행하고, 명세서 및 시방서의 요구사항에 대한 적합 여부를 판정하는 가동 전 안전점검 보고서를 작성해야 합니다.
 - 점검보고서 중 결함이 있거나 또는 개선대책이 필요한 사항에 대해서는 개선 항목 요구표를 작성하고 개선하여야 합니다.

4. 작업장 정리정돈

- 작업자는 작업후의 상태 등을 점검하고 작업에 사용된 모든 공구류 등을 정리하여 개수 확인 후 지정장소에 보관하고, 작업장을 정리하고 청소해야 합니다.
- 작업자는 작업담당자에게 작업 종료를 보고하고 점검을 받은 후 작업일지에 작업 내용 및 특기 사항을 기록해야 합니다.

- 이 자료는 한국산업안전보건공단의 허락 없이 타 기관에서 부분 또는 전부를 복사, 복제, 전제 하는 것은 저작권법에 저촉됩니다.
- 본 도서의 내용은 안전한 작업을 위한 절대적 기준이 아닌 참고자료로 작성되었으며, 업무상의 제기 등 소명자료로서는 효력이 없습니다. 본 자료와 관련하여 문의나 상담이 필요한 경우 한국산업안전보건공단 미래전문기술원으로 연락주시기 바랍니다.

전화 : (052)703-0665

“전자산업 현상액 취급 근로자 사망사고 예방”을 위한

수산화테트라메틸암모늄(TMAH)

취급 가이드북

2021-미래전문기술원-643

- 발행일 2021년 11월
- 발행인 한국산업안전보건공단 이사장 박두용
- 발행처 한국산업안전보건공단 미래전문기술원 전자산업부
- 주 소 울산광역시 중구 중가로 400(성안동)
- 전 화 (052)703-0665

비매품



“전자산업 **현상액** 취급 근로자 사망사고 예방”을 위한

수산화테트라메틸암모늄(TMAH)

취급 가이드북

